

CERRADURA DE LLAVE

Para abrir la caja
1. Introducir la llave de seguridad y girar una vuelta completa hacia la derecha.

2. Abrir la puerta.

Para cerrar la caja

1. Cerrar la puerta.
2. Girar la llave de seguridad una vuelta completa hacia la izquierda y sacar la llave.

CERRADURA DE LLAVE Y COMBINACIÓN MECÁNICA

Para abrir la caja

La caja va programada, por defecto, con el código: 20 – 30 – 40

1. Introducir la llave de seguridad.
2. Situar el nº 00 en el índice de apertura.



3. Dar tres vueltas al dial hacia la IZQUIERDA (sentido contrario a las manecillas del reloj), y continuar hasta que el nº 20 coincida con el índice de apertura.



4. Dar dos vueltas completas hacia la DERECHA, o sea pasar dos veces delante del nº 20 y continuar hasta el nº 30.



5. Dar una vuelta hacia la IZQUIERDA pasando una vez por delante del nº 30 y pararse en el nº 40.



6. Dar la vuelta hacia la DERECHA hasta percibir el tope, esta es la señal de que la combinación está abierta.



7. Girar la llave de seguridad una vuelta completa hacia la derecha.

Para el cambio de clave

Para cambiar la clave que lleva la caja por otra de nueva, por ejemplo: 15 – 25 – 45, se operará de la siguiente forma.

(no utilizar NUNCA un número entre el 0 y el 10, y la ULTIMA cifra no debe ser inferior a 20)

1. Abrir la caja según las instrucciones, dejando la puerta abierta.
2. Con la puerta abierta, gire la llave de seguridad hacia la izquierda para sacar completamente los bulones hacia fuera.

3. Situar el nº 00 en el índice de cambio.



4. Dar tres vueltas al dial hacia la IZQUIERDA (sentido contrario a las manecillas del reloj), y continuar hasta que el nº 20 coincida con el índice de cambio.



5. Dar dos vueltas completas hacia la DERECHA, o sea pasar dos veces delante del nº 20 y continuar hasta el nº 30.



6. Dar una vuelta hacia la IZQUIERDA pasando una vez por delante del nº 30 y pararse en el nº 40.



7. Introducir hasta el FONDO del agujero situado detrás de la puerta (fig.1) la llave especial que se acompaña, dándole un cuarto de vuelta hacia la DERECHA y dejarla en esta posición, si se encuentra con alguna dificultad al girar la llave, en ningún caso forzarla, esto sería señal que de las tres operaciones anteriores no se hicieron con la precisión adecuada, por tanto, volver a empezar a partir del 3º paso del cambio de clave, cuidando de poner los números coincidentes con el índice de cambio.



8. Situar el nº 00 en el índice de cambio.



9. Dar tres vueltas al dial hacia la IZQUIERDA y continuar hasta que el nº 15 coincida con el índice de cambio.



10. Dar dos vueltas hacia la DERECHA pasando por delante del nº 15 y pararse en el nº 25.



11. Dar una vuelta hacia la IZQUIERDA pasando por el nº 25 y pararse en el nº 45.



12. Quitar la llave del agujero, dándole primero el cuarto de vuelta hacia la IZQUIERDA, quedando así puesta la nueva clave.



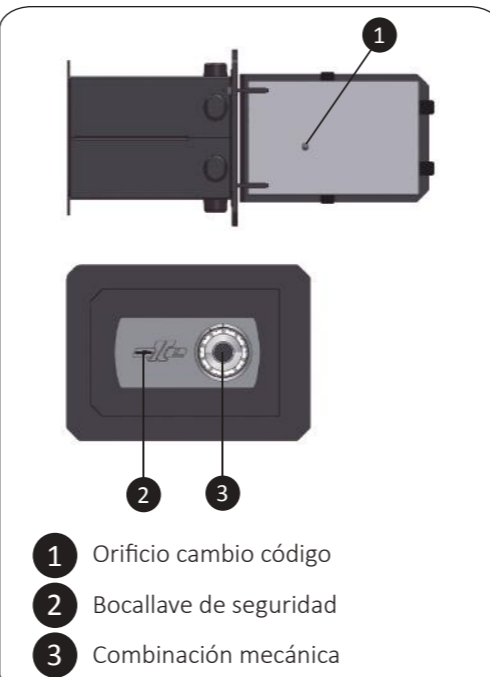
A continuación proceda a la apertura de la combinación con la clave: 15 – 25 – 45. Pudiendo ya cerrar la caja.

Para cerrar la caja

Se cierra la puerta y se gira la llave de seguridad hacia la izquierda, seguidamente dar dos o tres vueltas al pomo hacia la IZQUIERDA.

Importante

El cambio de clave por cualquier otra de 3 números, siempre de menor a mayor, no ofrece ninguna dificultad, no obstante aconsejamos NO CAMBIAR LA CLAVE ORIGINAL HASTA TANTO NO TENER UNA CIERTA SOLTURA EN LAS OPERACIONES DE APERTURA, toda vez que un error en la operación de cambio supone el desajuste de la cerradura. Al girar el dial en ningún caso hacerlo con violencia, sino con suavidad y sin precipitación. Hay que tener cuidado de colocar los números exactamente coincidentes con la referencia, EN CASO DE PASARSE DEL NÚMERO DESEADO, VOLVER A EMPEZAR NUEVAMENTE LA NUMERACIÓN COMPLETA DE LA CLAVE.



- 1 Orificio cambio código
- 2 Bocallave de seguridad
- 3 Combinación mecánica

INSTALACIÓN ARCAS DE SOBREPONER

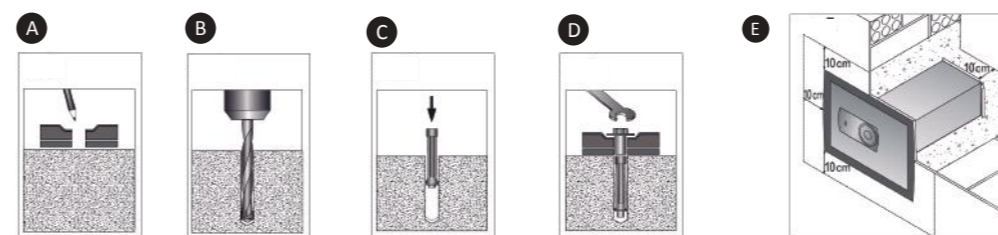
1. Situar la caja en su ubicación definitiva.
2. Señalar en la pared y en el suelo los puntos de anclaje (A) y apartar la caja.
3. Hacer las perforaciones adecuadas a los tacos que vayamos a utilizar. (B)
4. Limpiar las perforaciones.
5. Insertar los tacos, preferentemente metálicos. (C)
6. Situar de nuevo la caja en su posición definitiva y atornillar desde el interior. (D)

FURNITURE SAFE INSTALLATION

1. Put the safe on its final location,
2. Point the anchor point on the wall and the floor (A) and put the safe away.
3. Make suitable drilling for the screws supplied with the safes. (B)
4. Clean it.
5. Insert the screws (preferably metal screws). (C)
6. Place the safe in its final location again and tight the screw from the inside. (D)

INSTALLATION DES COFFRES À POSER

1. Placer le coffre dans son emplacement définitif.
2. Marquer sur le mur et le plancher, les ancrages (A) et déplacer le coffre.
3. Faire les trous de forage nécessaires aux chevilles que nous utiliserons. (B)
4. Nettoyer les trous de forage.
5. Insérer les chevilles (vis préférence métalliques). (C)
6. Placer le coffre à nouveau dans sa position définitive, et serrer les chevilles de l'intérieur. (D)



INSTALACIÓN ARCAS DE EMPOTRAR

1. Preparar el hueco en la pared teniendo en cuenta que como mínimo es necesario un espacio de 10 cm. alrededor de la caja fuerte. (E)
2. Posicionar y nivelar la caja dentro del hueco.
3. Proteger la puerta para evitar salpicaduras de agua y hormigón.
4. Encofrar por la parte delantera y rellenar de hormigón con la siguiente dosificación en volumen:
 - 25 % Cemento tipo Portland I-42R
 - 25 % Árido de tamaño 5
 - 50 % Árido de tamaño 12
 - Agua la mínima cantidad para el amasado.

IMPORTANTE: Dejar la puerta abierta para que se desprenda toda la humedad del fraguado durante unos 15 días aproximadamente.

WALL SAFE INSTALLATION

1. Prepare the hole on the wall leaving a space of minimum 10 cm around the safe. (E)
2. Place and adjust the safe inside the hole.
3. Protect the door against splashing water and concrete.
4. Formwork by the front side and fill it with concrete, adjusting for variations in flow volume:
 - 25% concrete type Portland cement I-42R
 - 25% arid size 5
 - 25% arid size 12
 - Minimum water quantity to knead.

IMPORTANT: Remove all the drawers and leave the safe open, for about a fortnight, for it to come off any moisture curing.

INSTALLATION COFFRES À EMMURER

1. Préparer le trou dans le mur en tenant compte qu'il doit avoir un espace de 10 cm. minimum, autour du coffre. (E)
2. Positionner et aligner le logement du coffre dans le trou.
3. Protéger l'ouverture de la porte contre les éclaboussures d'eau et béton.
4. Coffrage par le front et remplir de béton avec le dosage suivant en volume:
 - 25% béton type Portland I-42R
 - 25% aride taille 5
 - 50% aride taille 12
 - Quantité minimale d'eau pour pétrir

IMPORTANT : Enlever tous les tiroirs et laisser le coffre ouvert, pendant une quinzaine de jours environ, à fin qu'il puisse se détacher de toute l'humidité du durcissement.



ARCAS OLLE, S.L.
C/Alessandro Volta, parc. 49
Pol. Ind. Els Plans d'Arau
LA POBLA DE CLARAMUNT (BCN)

SERVICIO DE ASISTENCIA TÉCNICA
TECHNICAL ASSISTANCE SERVICE
SERVICE ASSISTANCE TECHNIQUE

+34 938 050 500
sat@arcasolle.com
www.arcasolle.com

CERRADURA DE LLAVE
KEY LOCK
SERRURE À CLÉ



CERRADURA DE LLAVE Y COMBINACIÓN MECÁNICA
KEY LOCK AND MECHANICAL COMBINATION
SERRURE À CLÉ ET COMBINAISON MÉCANIQUE



CERTIFICADO DE GARANTÍA / WARRANTY CERTIFICATE / CERTIFICAT DE GARANTIE

IMPORTANTE

Para que este Certificado de Garantía sea válido debe ser debidamente cumplimentado en lo que se refiere a FECHA DE VENTA, FIRMA, SELLO DEL ESTABLECIMIENTO y debe ir acompañado por la FACTURA DE COMPRA.

ALCANCE DE LA GARANTÍA

Este producto tiene 2 AÑOS de garantía contra todo defecto de fabricación a partir de la FECHA DE VENTA, señalada en el establecimiento. Esta garantía cubre la reparación (mano de obra y repuestos) de cualquier defecto de fabricación que afecte a su funcionamiento. Los gastos de desplazamiento están cubiertos por el fabricante hasta el sexto mes desde la fecha de compra. Se excluye de la garantía las averías debidas a utilización incorrecta, exceso de humedad o salinidad, filtraciones de agua o cemento, golpes, caídas, negligencia, hacer caso omiso de las instrucciones de funcionamiento, así como en reparaciones o manipulaciones que no sean realizadas por personal del SERVICIO de ASISTENCIA TÉCNICA (SAT) de ARCAS OLLE, S. L.

UTILIZACIÓN DE LA GARANTÍA

El CERTIFICADO DE GARANTÍA queda en poder del usuario, con el fin de presentarlo en caso de avería a nuestro SERVICIO de ASISTENCIA TÉCNICA (SAT), quien una vez reparada, comprobada y verificada dejará su caja de seguridad en perfectas condiciones de funcionamiento y utilización.

IMPORTANT

To make this Warranty Certificate valid, it should be duly filled with SALES DATE, SIGNATURE AND COMPANY'S SEAL, and accompanied by PURCHASE'S INVOICE.

WARRANTY COVERAGE

This product has 2 YEARS warranty, from the SALES DATE specified by the company, against all production's default. This warranty covers the repair (labor and spares) of any production's default concerning its operation. The manufacturer covers the travel expenses until the sixth month from the purchase's date. The troubleshooting found due to an incorrect use, humidity and salinity excess, water seepage or cement, shocks, falls, negligence, ignore installation instructions, as well as any repair or manipulation done outside our personal ARCAS OLLE, S.L. TECHNICAL ASSISTANCE SERVICE (TAS), are excluded from the warranty.

WARRANTY USE

The Warranty Certificate keeps on user held, in case of a troubleshooting to show it to our ARCAS OLLE, S.L. TECHNICAL ASSISTANCE SERVICE (TAS), who once repaired, checked and verified, will leave the safe in perfect working and using conditions.

IMPORTANT

Pour garantir que ce Certificat soit valide il doit être dûment rempli avec la DATE DE VENUE, SIGNATURE, SCEAU DE L'ÉTABLISSEMENT et accompagné par la FACTURE D'ACHAT.

COUVERTURE DE LA GARANTIE

Ce produit a une garantie de 2 ANS contre défauts de fabrication à partir de la DATE D'ACHAT, expiration indiquée dans l'établissement. Cette garantie couvre la réparation (main d'œuvre et pièces détachées) de tout défaut de fabrication qui puisse affecter son fonctionnement. Les frais de déplacement sont couverts par le fabricant jusqu'au sixième mois à partir de la date d'achat. Les défauts en raison d'une mauvaise utilisation, un excès d'humidité ou salinité, fuites d'eau ou de ciment, coups, chutes, négligence, ignorer les instructions du mode d'emploi, ainsi que les réparations non effectuées par personnel SERVICE ASSISTANCE TECHNIQUE (SAT) d'ARCAS OLLE, S.L., sont exclus de la garantie.

UTILISATION DE LA GARANTIE

La CERTIFICATION DE LA GARANTIE reste en pouvoir de l'utilisateur, avec la finalité de lui montrer, en cas de défaut, chaz notre SERVICE ASSISTANCE TECHNIQUE (SAT) qui, une fois réparé, testé et vérifié, quittera son coffre-fort en parfait état de fonctionnement et utilisation.

KEY LOCK

To open de safe

1. Insert security key and turn one complete round to the right.
2. Open the door.

To close de safe

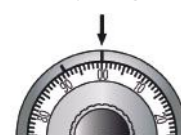
1. Close the door.
2. Turn security key one complete round to the left and remove key.

KEY LOCK AND MECHANICAL COMBINATION

To open de safe

The safe is programmed by default with 20 – 30 – 40 code.

1. Introduce the security key.
2. Place n° 00 in the opening index.



3. Turn around three times to LEFT (anti-clockwise), and continue until n° 20 match the opening index.



4. Make two full turns to RIGHT, spend two times ahead n° 20 and continue till n° 30.



5. Make one turn to LEFT spend one time ahead n° 30 and stop in n° 40.



6. Turn to the RIGHT to receive the top; this is the sign that the combination is open.



7. Turn security key one complete round to the right.

To change the code

To change the original code by a new one, for instance: 15 – 25 – 45, it operates as follows: (NEVER use a number between 0 and 10, and the LAST figure should not be less than 20)

1. Open the safe following the instructions, leave the door opened.
2. With the door opened, turn the handle or crank to pull out bolts.
3. Place n° 00 to the change index.



4. Turn around three times to LEFT (anti-clockwise), and continue until n° 20 matches the change index.



5. Make two full turns to RIGHT, spend two times ahead n° 20 and continue till n° 30.



6. Make one turn to LEFT spend one time ahead n° 30 and stop in n° 40.



7. Introduce the special key enclosed, to the hole's BOTTOM behind the door (fig.1), with a quarter turn to RIGHT and leave in this position. In any circumstances force the key as it would mean that three previous operations were not made with sufficient precision, therefore start again from 3rd. code change step, taking care to make the numbers coincide with the change index.



8. Place n° 00 to the change index.



9. Turn around three times to LEFT, and continue until n° 15 matches the change index.



10. Make two turns to RIGHT, ahead n° 15 and stop in n° 25.



11. Make one turn to LEFT ahead n° 25 and stop in n° 45.



12. Remove key from the hole after making a quarter turn to LEFT, that's the way to have the new key code.



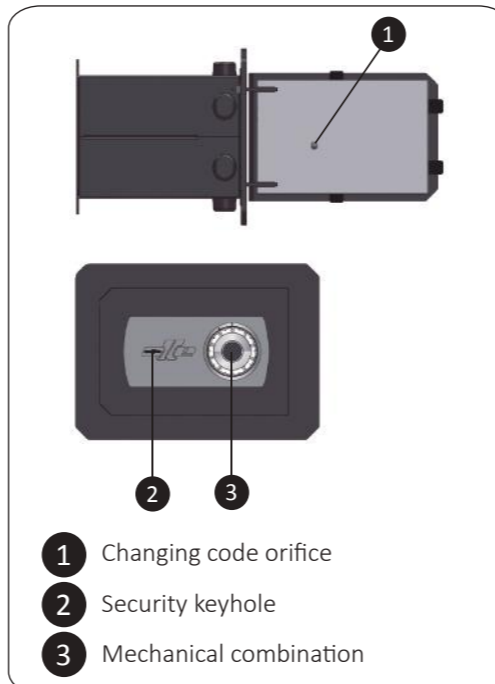
Proceed to open with new code: 15 – 25 – 45. You can already close the safe.

To close the safe

Close the door and turn security key to left. Following, turn the handle two or three times to the LEFT.

Important

You'll never have problems when changing the original code by any other having 3 numbers, being always from low to high, however we suggest you: NEVER CHANGE ORIGINAL CODE BEFORE REACHING ABILITY TO DO IT, as any mistake during the operation means a lock mismatch. Never turn violently, always with softness and no precipitation. Be careful to place the numbers coincide with the reference, IN CASE OF PASSING OVER THE DESIRED FIGURE, RETURN TO START THE COMPLETE CODE NUMBERING AGAIN.



SERRURE À CLÉ

Pour ouvrir le coffre-fort

1. Introduire la clé à sécurité et faire tourner un tour complet à droite.
2. Ouvrir la porte.

Pour fermer le coffre-fort

1. Fermer la porte.
2. Faire un tour complet à gauche avec la clé de sécurité, puis l'enlever.

6. Faire un tour vers la DROITE jusque percevoir le haut, ça vous indiquera que le coffre-fort est ouvert.



7. Faire tourner la clé de sécurité une fois vers la droite.

SERRURE À CLÉ ET COMBINAISON MÉCANIQUE

Pour ouvrir le coffre-fort

Le coffre-fort, vient programmé par défaut, avec la combinaison: 20 – 30 – 40

1. Introduire la clé de sécurité.
2. Placer le n°00 au point d'ouverture.



3. Faire tourner trois fois vers GAUCHE (sens contraire au sens horaire), et continuer jusque le numéro 20 soit sur la place d'ouverture.



4. Faire deux tours complets vers la DROITE, en passant deux fois par le n° 20 et continuer jusque le n° 30.



5. Faire un tour vers la GAUCHE, en passant une fois par le n° 30 et s'arrêter au n° 40.



Pour changer le mot de passe

Pour changer le mot de passe par un autre, par exemple : 15 – 25 – 45, on doit faire le suivant: (Ne JAMAIS utiliser un numéro entre le 0 et le 10, et le dernier chiffre ne doit pas être inférieure à 20)

1. Ouvrir le coffre-fort selon les instructions, en laissant la porte ouverte.
2. Avec la porte ouverte, faire tourner la clé de sécurité vers la gauche jusque les boulons sont tous bien sortis.
3. Placer le n° 00 sur le lieu de changement.



4. Faire trois tours avec le cadran vers la GAUCHE (sens contraire au sens horaire), et continuer jusque ce que le n° 20 coïncide avec la place du changement



5. Faire deux tours complets vers la DROITE, en passant deux fois par le n° 20 et continuer jusque le n° 30.



6. Faire un tour vers la GAUCHE, en passant une fois par le n° 30 et s'arrêter au n° 40.



7. Introduire la clé, dont nous ajoutons, jusqu'au FOND du trou situé à l'arrière de la porte (fig.1), faire un quart de tour vers la DROITE et la laisser dans cette position. Si vous trouvez des difficultés à tourner la clé, ne jamais la forcer, car il indiquerait que les trois opérations antérieures n'ont pas été réussites. Alors, il faudrait recommencer à partir du 3ème étape du changement de la touche, en mettant les numéros à coïncider avec le point de changement.



8. Placer le n° 00 sur le lieu de changement.



9. Faire trois tours avec le cadran vers la GAUCHE et continuer jusque ce que le n° 15 coïncide avec la place du changement.



10. Faire deux tours vers la DROITE, en passant par le n° 15 et s'arrêter au n° 25.



11. Faire un tour vers la GAUCHE, en passant par le n° 25 et s'arrêter au n° 45.



12. Enlever la clé du trou, en faisant d'abord un quart de tour vers la GAUCHE. La nouvelle touche est déjà mise.



Ouvrir maintenant avec la nouvelle combinaison : 15 – 25 – 45. On peut déjà fermer le coffre-fort.

Pour fermer le coffre-fort

Fermer la porte et faire tourner la clé à sécurité vers la gauche, puis faire deux ou trois tours avec le cadran vers la GAUCHE.

Important

Quelque soit la nouvelle combinaison à 3 chiffres, elle doit être toujours d'un numéro bas au plus élevé et bien qu'il n'offre aucune difficulté, nous conseillons NE PAS CHANGER LE MOT DE PASSE ORIGINAL JUSQU'À CE QUE VOUS AYEZ UNE CERTAINE EXPÉRIENCE DANS LES OPÉRATIONS D'OUVERTURE, car un erreur dans l'opération de changement, c'est l'inadéquation dans la serrure. Ne jamais tourner le cadran avec violence mais avec douceur et sans se presser. On doit faire attention dans le moment de faire coïncider les numéros du cadran avec la référence, DANS LE CAS QU'ON PASSE PAR AVANT LE NUMÉRO SANS S'ARRÊTER, ON DOIT RECOMMENCER LA NUMÉRATION COMPLETE DU MOT DE PASSE À NOUVEAU.

