

↗ **DOMETIC**

COMPLEMENTARY PRODUCTS STANDARD

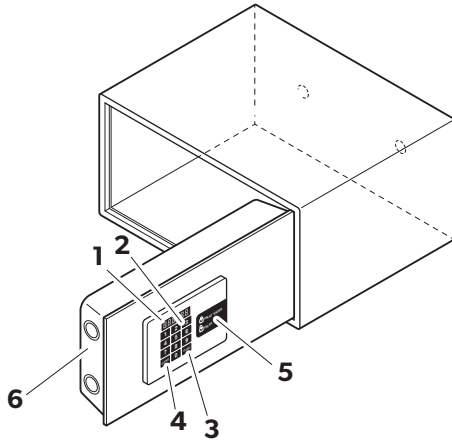


MD310, MD390, MD450

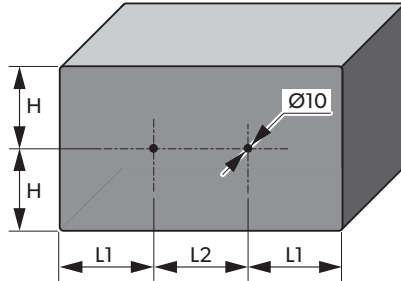
EN Electronic safe for hotels
Installation and Operating Manual 4

DE Elektronischer Hotelsafe
Montage- und Bedienungsanleitung 15

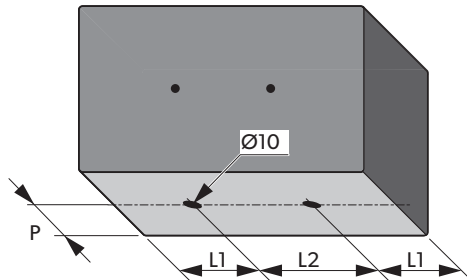
1

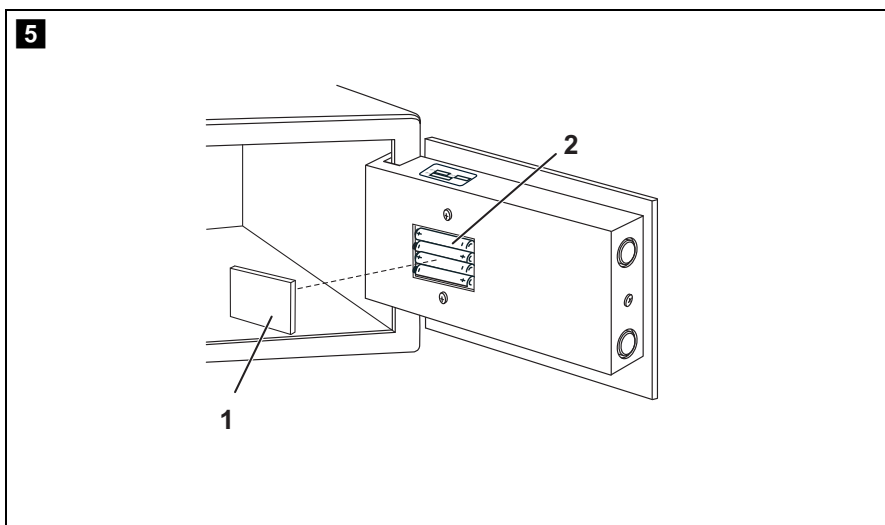
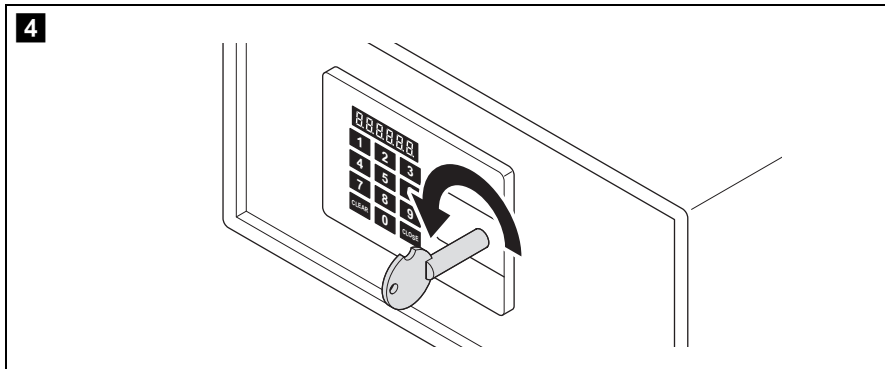


2



3





Please read this instruction manual carefully before installation and first use, and store it in a safe place. If you pass on the product to another person, hand over this instruction manual along with it.

Table of contents

1	Explanation of symbols	4
2	Safety instructions	5
3	Scope of delivery	5
4	Accessories	6
5	Intended use	6
6	Technical description	6
7	Installing safe	7
8	Using the safe	8
10	Replacing the batteries	11
11	Display messages	12
12	Troubleshooting	13
13	Maintaining and cleaning the safe	13
14	Warranty	14
15	Disposal	14
16	Technical data	14

1 Explanation of symbols



WARNING!

Safety instruction: Indicates a hazardous situation that, if not avoided, could result in death or serious injury.



CAUTION!

Safety instruction: Indicates a hazardous situation that, if not avoided, could result in minor or moderate injury.

**NOTICE!**

Indicates a situation that, if not avoided, can result in property damage.

**NOTE**

Supplementary information for operating the product.

2 Safety instructions

The manufacturer accepts no liability for damage in the following cases:

- Damage to the product resulting from mechanical influences
- Alterations to the product without express permission from the manufacturer
- Use for purposes other than those described in the operating manual

**WARNING!**

- This device can be used by children aged 8 years or over, as well as by persons with diminished physical, sensory or mental capacities or a lack of experience and knowledge, providing they are supervised, or have been taught how to use the device safely and are aware of the resulting risks.
- Only use the product as intended.
- Do not make any modifications or alterations to the product.

**NOTICE!**

- No unauthorised persons should have access to the master key and the master code. Store the master key very carefully in a safe location.

3 Scope of delivery

- Safe
- Installation and operating manual (on request)

**NOTE**

The master key is not part of the standard scope of delivery of the safe. To request the master key, contact your local Dometic sales partner. The master key is always shipped separately.

4 Accessories

Available as accessories (not included in the scope of delivery):

Description	Ref. no.
Fixing kit	9106600005

5 Intended use

Dometic MD310/MD390/MD450 are hotel safes in which guests can securely lock away their valuables.

6 Technical description

The control panel has a display and a key pad for entering the code. A master key and a master code are available for opening in an emergency.

The model can be identified from the type plate.

6.1 Control elements

No. in fig. 1, page 2	Description	
1	Display	
2	Number keys	
3	CLOSE button	Closes the safe lock after code is entered
4	CLEAR button	Cancels the code entered
5	Lock for master key (behind cover)	
6	Locking mechanism cover	

7 Installing safe

7.1 Notes on installation



NOTICE!

The safe must only be installed by qualified specialists.

Follow the instructions when installing.

- Carefully check the safe for damage once you have removed it from the packaging. If there is visible damage, contact the manufacturer (see rear of safe for addresses).
- Install the safe on a flat and even surface.
- Select a location for installation which is a sufficient distance from heat sources (e.g. radiators). Avoid installing in locations with temperatures of under 0 °C and over 45 °C.
- Avoid damp ambient conditions (e.g. in the bathroom and swimming pool) in order to avoid condensation forming in the device.
- Select a fastening material (screws with plugs, if necessary) which is appropriate for the base.

7.2 Attaching the safe

- Select a suitable installation location.
- Select an appropriate method for installation (attachment on the rear or on the underside).
- Mark the drill holes according to the table below

Drilling on the rear (fig. 2, page 2)

Model	MD450	MD390	MD310
H	100 mm	100 mm	82.5 mm
L1	120 mm	90 mm	50 mm
L2	210 mm	210 mm	210 mm

Drilling on the underside (fig. 3, page 2)

Model	MD450	MD390	MD310
L1	120 mm	90 mm	50 mm
L2	210 mm	210 mm	210 mm
P	200 mm	235 mm	120 mm

- Pre-drill the hole in the mounting location (e.g. in the wall or cupboard).
- Attach the safe with a suitable fastening material.

8 Using the safe

8.1 Operating functions for guests

Closing the safe



- Enter a four digit code.
- Press the **CLOSE** button.
- ✓ The display shows the message **CLOSED**.

Opening the safe



- Enter the correct four digit code.
- ✓ The code entered is shown in the display.
- ✓ The safe will open.
- ✓ The display shows the message **OPEN**.

**NOTE**

If an incorrect code is entered, the message **E-CODE** appears on the display.

After five incorrect attempts, the safe lock will remain blocked for 15 minutes and no further entries are possible. As soon as a button is pressed, the message **HOLD15** appears on the display.

9 Emergency opening using master code

The master code is necessary if guests have left the safe locked or have forgotten their code.

Opening safe with the master code



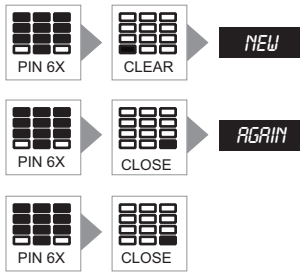
- Enter the correct six digit master code.
- ✓ The display shows the message **OPEN**.
- ✓ The door opens.

Changing the master code

**NOTICE!**

- If you forget your master code, nobody can access the safe any more (not even the manufacturer). **No** resetting, or similar action, is possible.
- Therefore note down the master code and store it very carefully in a safe location.
- The safe has a factory setting code. We strongly recommend that you change this code for security reasons.

You can change the factory setting code (888888). The safe must be **opened** for this.



- Enter the correct six digit master code.
- Press the **CLEAR** button.
- ✓ The display shows the message **NEW**.

- Enter a new six digit master code.
- Press the **CLOSE** button.
- ✓ The display shows the message **AGAIN**.

- Repeat the entry of the new six digit master code.
- Press the **CLOSE** button again.
- ✓ The safe confirms the change of the master code with the message **DONE**.

9.1 Emergency opening with the master key



NOTICE!

No unauthorised persons should have access to the master key. Store the master key very carefully in a safe location.

The safe lock can be opened in all eventualities with the master key, even in the event of an electronic fault.

Opening the safe with the master key

- Slide the plastic cover which covers the key hole (fig. **1** 5, page 2).
- Put the master key into the key hole.

- Open the safe lock by turning the master key 90° to the left (fig. **4**, page 3) until the bolts slide completely home.
- ✓ The bolts extend mechanically.

Emergency opening with the master key giving a new user code

- Slide the plastic cover which covers the key hole (fig. **1** 5, page 2).
- Put the master key into the key hole.
- Open the safe lock by turning the master key 90° to the left (fig. **4**, page 3) until the bolts slide completely home.
- Keep the master key in this position and open the door.
- Enter a new four digit code.
- Press the **CLOSE** button.
- ✓ The display shows the message **CLOSED**.
- ✓ The display shows the message **E-RUN**.
- Close the safe door.
- Remove the master key.

10 Replacing the batteries

The batteries must be replaced after no later than one year. The batteries must also be replaced immediately if "**LO-BAT**" is shown on the display.



NOTE

- Use four high-quality alkaline AA/LR6 batteries (1.5 V).
- Pay attention to the polarity.
- Always change all batteries at the same time.

- Take off the cover (fig. **5** 1, page 3).
- Remove the four used batteries from the battery compartment (fig. **5** 2, page 3).
- Insert four new AA batteries into the battery compartment.
- Replace the cover over the interior section.

11 Display messages

	Display	Sound
Press CLEAR		1 beep
Press CLOSE		1 beep
Key in guest code to open the safe	OPEN + OPENED	2 beeps
Key in guest code to close the safe	CLOSE + CLOSED	1 beep
Incorrect sequence or error entering code	E-CODE	3 beeps
Enter new master code	NEW	
Repeat master code	AGAIN	
After changing the master code	DONE	1 beep
Low battery detected	LO-BAT	
3 x error entering code	HOLD15	3 beeps
Error in locking mechanism while opening	E-RUN	2 beeps
Error in locking mechanism while closing	E-RUN	2 beeps

12 Troubleshooting

If you are unable to rectify the fault, get in touch with a specialist workshop.

Display	Fault	Possible cause	Suggested remedy
LO-BAT	The safe lock doesn't close.	The battery is low.	➤ Replace the batteries.
E-CODE	Three short audible signals sound.	False code	➤ Enter the correct code.
	–	False master code	➤ Enter the correct master code.
HOLD15	Two short audible signals sound whenever any button is pressed.	The safe lock is disabled after the wrong code has been entered three times.	➤ Wait for 15 minutes without pressing any buttons. The safe lock is no longer disabled following this 15 minute waiting period.
			➤ Following this, enter the correct code.
			➤ Open the door mechanically with the master key.

13 Maintaining and cleaning the safe



NOTICE! Damage hazard

Do not use sharp or hard objects or cleaning agents for cleaning as these may damage the product.

- Occasionally clean the product with a damp cloth.

14 Warranty

The statutory warranty period applies. If the product is defective, please contact the service partner in your country (see back page).

Our experts will be happy to help you and will discuss the warranty process with you in more detail.

15 Disposal

- Place the packaging material in the appropriate recycling waste bins wherever possible.



If you wish to finally dispose of the product, ask your local recycling centre or specialist dealer for details about how to do this in accordance with the applicable disposal regulations.



Protect the environment!

Do not dispose of any batteries with general household waste. Return defective or used batteries to your retailer or dispose of them at collection points.

16 Technical data

	Dometic XSafe		
	MD450	MD390	MD310
Capacity:	30.4 l	31.5 l	9 l
Dimensions H x W x D:	200 x 450 x 400 mm	200 x 390 x 470 mm	165 x 310 x 235 mm
Gross weight:	15.1 kg	14.9 kg	8 kg
Net weight:	14.5 kg	14.3 kg	7.7 kg

Bitte lesen Sie diese Anleitung vor Einbau und Inbetriebnahme sorgfältig durch und bewahren Sie sie auf. Geben Sie sie im Falle einer Weitergabe des Produktes an den Nutzer weiter.

Inhaltsverzeichnis

1	Erklärung der Symbole	15
2	Sicherheitshinweise	16
3	Lieferumfang	16
4	Zubehör	17
5	Bestimmungsgemäßer Gebrauch	17
6	Technische Beschreibung	17
7	Safe montieren	18
8	Safe benutzen	19
9	Batterien wechseln	22
10	Displaymeldungen	23
11	Störungsbeseitigung	24
12	Safe pflegen und reinigen	24
13	Gewährleistung	25
14	Entsorgung	25
15	Technische Daten	25

1 Erklärung der Symbole



WARNUNG!

Sicherheitshinweis auf eine Gefahrensituation, die zum Tod oder zu schwerer Verletzung führen kann, wenn sie nicht vermieden wird.



VORSICHT!

Sicherheitshinweis auf eine Gefahrensituation, die zu einer leichten oder mittelschweren Verletzung führen kann, wenn sie nicht vermieden wird.

**ACHTUNG!**

Hinweis auf eine Situation, die zu Sachschäden führen kann, wenn sie nicht vermieden wird.

**HINWEIS**

Ergänzende Informationen zur Bedienung des Produktes.

2 Sicherheitshinweise

Der Hersteller übernimmt in folgenden Fällen keine Haftung für Schäden:

- Beschädigungen am Produkt durch mechanische Einflüsse
- Veränderungen am Produkt ohne ausdrückliche Genehmigung vom Hersteller
- Verwendung für andere als die in der Anleitung beschriebenen Zwecke

**WARNUNG!**

- Dieses Gerät kann von Kindern ab 8 Jahren und darüber sowie von Personen mit verringerten physischen, sensorischen oder mentalen Fähigkeiten oder Mangel an Erfahrung und Wissen benutzt werden, wenn sie beaufsichtigt oder bezüglich des sicheren Gebrauchs des Gerätes unterwiesen wurden und die daraus resultierenden Gefahren verstehen.
- Benutzen Sie das Produkt nur zu seinem bestimmungsgemäßen Gebrauch.
- Führen Sie keine Änderungen oder Umbauten am Produkt durch!

**ACHTUNG!**

- Nur autorisierte Personen dürfen Zugriff zu Masterschlüssel und Mastercode erhalten. Verwahren Sie den Masterschlüssel sehr sorgfältig an einem sicheren Ort.

3 Lieferumfang

- Safe
- Montage- und Bedienungsanleitung (auf Anfrage)



HINWEIS

Der Masterschlüssel gehört nicht zum Standard-Lieferumfang des Treasors. Um den Masterschlüssel anzufordern, wenden Sie sich bitte an Ihren lokalen Dometic Vertriebspartner. Der Masterschlüssel wird immer separat geliefert.

4 Zubehör

Als Zubehör erhältlich (nicht im Lieferumfang enthalten):

Beschreibung	Art.-Nr.
Befestigungskit	910660005

5 Bestimmungsgemäßer Gebrauch

Dometic MD310/MD390/MD450 sind Hotelsafes, in die Gäste ihre Wertgegenstände sicher einschließen können.

6 Technische Beschreibung

Das Bedienpanel hat ein Display und ein Tastenfeld zur Codeeingabe. Zur Notöffnung sind ein Masterschlüssel und ein Mastercode verfügbar.

Über das Typenschild können Sie das Modell identifizieren.

6.1 Bedienelemente

Pos. in Abb. 1 , Seite 2	Beschreibung
1	Display
2	Zifferntasten
3	Taste CLOSE Safeschloss nach Codeeingabe schließen
4	Taste CLEAR Codeeingabe abbrechen
5	Schloss für Masterschlüssel (hinter der Abdeckung)
6	Abdeckung des Schließmechanismus

7 Safe montieren

7.1 Hinweise zur Montage



ACHTUNG!

Die Montage des Safes darf nur durch qualifiziertes Fachpersonal erfolgen.

Befolgen Sie die Hinweise bei der Montage:

- Kontrollieren Sie den Safe sorgfältig auf Beschädigungen, nachdem Sie ihn der Verpackung entnommen haben. Falls Schäden sichtbar sind, kontaktieren Sie den Hersteller (Adressen siehe Rückseite).
- Installieren Sie den Safe auf einer geraden, ebenen Oberfläche.
- Wählen Sie einen Montageort, der sich in ausreichender Entfernung zu Wärmequellen (z. B. Radiatoren) befindet. Vermeiden Sie Montageorte mit Temperaturen von unter 0 °C und über 45 °C.
- Vermeiden Sie feuchte Umgebungsbedingungen (z. B. im Badezimmer, in Schwimmbädern), um die Bildung von Kondenswasser im Gerät zu vermeiden.
- Wählen Sie Befestigungsmaterial (Schrauben und ggf. Dübel), das für den Untergrund geeignet ist.

7.2 Safe befestigen

- Wählen Sie einen geeigneten Montageort.
- Wählen Sie eine geeignete Montageart (Befestigung an der Rückseite oder an der Unterseite).
- Zeichnen Sie die Bohrlöcher gemäß der Tabellen unter an:

Bohrungen an der Rückseite (Abb. 2, Seite 2)

Modell	MD450	MD390	MD310
H	100 mm	100 mm	82,5 mm
L1	120 mm	90 mm	50 mm
L2	210 mm	210 mm	210 mm

Bohrungen an der Unterseite (Abb. 3, Seite 2)

Modell	MD450	MD390	MD310
L1	120 mm	90 mm	50 mm
L2	210 mm	210 mm	210 mm
P	200 mm	235 mm	120 mm

- Bohren Sie die Bohrlöcher am Montageort (z. B. in der Wand oder im Schrank) vor.
- Befestigen Sie den Safe mit geeignetem Befestigungsmaterial.

8 Safe benutzen

8.1 Bedienfunktionen für Gäste

Safe schließen



- Geben Sie einen vierstelligen Code ein.
- Drücken Sie die Taste **CLOSE**.
- ✓ Das Display zeigt die Meldung **CLOSED** an.

Safe öffnen



- Geben Sie den vierstelligen Code ein.
- ✓ Auf dem Display wird der eingegebene Code angezeigt.
- ✓ Der Safe öffnet sich.
- ✓ Das Display zeigt die Meldung **OPEN** an.

**HINWEIS**

Wird ein falscher Code eingegeben, erscheint die Meldung **E-CODE** auf dem Display.

Nach fünf fehlerhaften Eingaben bleibt das Safeschloss für 15 Minuten gesperrt und keine weiteren Eingaben sind möglich. Sobald eine Taste gedrückt wird, erscheint die Meldung **HOLD15** auf dem Display.

8.2 Notöffnung mit Mastercode

Der Mastercode ist nötig, wenn Gäste den Safe verschlossen zurückgelassen haben oder ihren Code vergessen haben.

Safe mit Mastercode öffnen



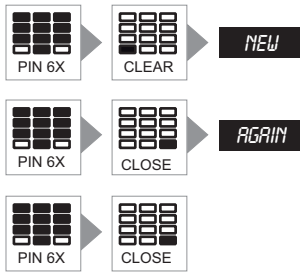
- Geben Sie den sechsstelligen Mastercode ein.
- ✓ Das Display zeigt die Meldung **OPEN** an.
- ✓ Die Tür öffnet sich.

Mastercode ändern

**ACHTUNG!**

- Wenn Sie Ihren Mastercode vergessen, kann niemand (auch nicht der Hersteller) mehr auf den Safe zugreifen. Es ist **kein** Reset oder Ähnliches möglich.
- Notieren Sie sich deshalb den Mastercode und verwahren Sie ihn sehr sorgfältig an einem sicheren Ort.
- Der Safe hat einen werkseingestellten Code. Wir empfehlen dringend diesen Code aus Sicherheitsgründen zu ändern.

Sie können den werkseingestellten Code (888888) ändern. Der Safe muss dabei **geöffnet** sein.



- Geben Sie den sechsstelligen Mastercode ein.
- Drücken Sie die Taste **CLEAR**.
- ✓ Das Display zeigt die Meldung **NEW** an.

- Geben Sie einen neuen sechsstelligen Mastercode ein.
- Drücken Sie die Taste **CLOSE**.
- ✓ Das Display zeigt die Meldung **AGAIN** an.

- Wiederholen Sie den neuen sechsstelligen Mastercode.
- Drücken Sie nochmals die Taste **CLOSE**.
- ✓ Der Safe bestätigt die Änderung des Mastercodes mit der Meldung **DONE**.

8.3 Notöffnung mit Masterschlüssel



ACHTUNG!

Nur autorisierte Personen dürfen Zugriff auf den Masterschlüssel erhalten.
Verwahren Sie den Masterschlüssel sehr sorgfältig an einem sicheren Ort.

Mit dem Masterschlüssel können Sie das Safeschloss in jeder Situation öffnen, auch wenn z. B. ein elektronischer Defekt vorliegt.

Safe mit Masterschlüssel öffnen

- Schieben Sie die Kunststoffabdeckung beiseite, die das Schlüsselloch abdeckt (Abb. **1** 5, Seite 2).

- Stecken Sie den Masterschlüssel ins Schloss.
- Öffnen Sie das Safeschloss, indem Sie den Masterschlüssel um 90° nach links drehen (Abb. **4**, Seite 3), bis die Riegel komplett in der Ausgangsstellung sind.
- ✓ Die Riegel fahren mechanisch ein.

Safe mit Masterschlüssel öffnen und einen neuen Code eingeben

- Schieben Sie die Kunststoffabdeckung beiseite, die das Schlüsselloch abdeckt (Abb. **1** 5, Seite 2).
- Stecken Sie den Masterschlüssel ins Schloss.
- Öffnen Sie das Safeschloss, indem Sie den Masterschlüssel um 90° nach links drehen (Abb. **4**, Seite 3), bis die Riegel komplett in der Ausgangsstellung sind.
- Halten Sie den Masterschlüssel in dieser Position und öffnen Sie die Tür.
- Geben Sie einen neuen vierstelligen Code ein.
- Drücken Sie die Taste **CLOSE**.
- ✓ Das Display zeigt die Meldung **CLOSED** an.
- ✓ Das Display zeigt die Meldung **E-RUN** an.
- Schließen Sie die Safetür.
- Ziehen Sie den Masterschlüssel ab.

9 Batterien wechseln

Nach spätestens einem Jahr müssen die Batterien des Safes gewechselt werden. Darüber hinaus müssen die Batterien sofort getauscht werden, wenn das Symbol „**LO-BAT**“ auf dem Display angezeigt wird.



HINWEIS

- Verwenden Sie vier hochwertige Alkaline AA/LR6-Batterien (1,5 V).
- Achten Sie auf die Polarität.
- Tauschen Sie alle Batterien immer gleichzeitig aus.

- Nehmen Sie die Abdeckung (Abb. **5** 1, Seite 3) ab.
- Entnehmen Sie die vier verbrauchten Batterien aus dem Batteriefach (Abb. **5** 2, Seite 3).

- Setzen Sie vier neue AA-Batterien in das Batteriefach ein.
- Setzen Sie die Abdeckung wieder auf das Innenteil.

10 Displaymeldungen

	Display	Signalton
CLEAR drücken		1 Ton
CLOSE drücken		1 Ton
Gästecode eingeben, um Safe zu öffnen	OPEN + OPENED	2 Töne
Gästecode eingeben, um Safe zu schließen	CLOSE + CLOSED	1 Ton
Falsche Reihenfolge oder falscher Code	E-CODE	3 Töne
Neuen Mastercode eingeben	NEW	
Mastercode erneut eingeben	AGAIN	
Nach Ändern des Mastercodes	DONE	1 Ton
Batterie leer	LO-BAT	
3 x falscher Code	HOLD15	3 Töne
Schließmechanismus blockiert beim Öffnen	E-RUN	2 Töne
Schließmechanismus blockiert beim Schließen	E-RUN	2 Töne

11 Störungsbeseitigung

Wenn Sie den Fehler nicht beheben können, suchen Sie eine Fachwerkstatt auf.

Anzeige	Störung	Mögliche Ursache	Lösungsvorschlag
LO-BAT	Das Safeschloss schließt nicht.	Die Batterie ist schwach.	➤ Wechseln Sie die Batterien.
E-CODE	Drei kurze akustische Signale ertönen.	Falscher Code	➤ Geben Sie den korrekten Code ein.
	–	Falscher Mastercode	➤ Geben Sie den korrekten Mastercode ein.
HOLD15	Zwei kurze akustische Signale ertönen, wenn irgendeine Taste gedrückt wird.	Das Safeschloss ist gesperrt, nachdem dreimal der falsche Code eingegeben wurde.	➤ Warten Sie 15 Minuten, ohne dass Sie irgendeine Taste drücken. Nach der Wartezeit von 15 Minuten ist die Sperre aufgehoben.
			➤ Geben Sie anschließend den korrekten Code ein.
			➤ Öffnen Sie die Tür mechanisch mit dem Masterschlüssel.

12 Safe pflegen und reinigen



ACHTUNG! Beschädigungsgefahr

Keine scharfen oder harten Gegenstände oder Reinigungsmittel zur Reinigung verwenden, da dies zu einer Beschädigung des Produktes führen kann.

- Reinigen Sie das Produkt gelegentlich mit einem feuchten Tuch.

13 Gewährleistung

Es gilt die gesetzliche Gewährleistungsfrist. Sollte das Produkt defekt sein, wenden Sie sich bitte an einen Service-Partner in Ihrem Land (siehe Rückseite).

Unsere Spezialisten helfen Ihnen gerne weiter und besprechen mit Ihnen den weiteren Verlauf der Gewährleistung.

14 Entsorgung

- Geben Sie das Verpackungsmaterial möglichst in den entsprechenden Recycling-Müll.



Wenn Sie das Produkt endgültig außer Betrieb nehmen, informieren Sie sich bitte beim nächsten Recyclingcenter oder bei Ihrem Fachhändler über die zutreffenden Entsorgungsvorschriften.



Schützen Sie Ihre Umwelt!

Akkus und Batterien gehören nicht in den Hausmüll.

Geben Sie bitte Ihre defekten Akkus oder verbrauchten Batterien beim Händler oder bei einer Sammelstelle ab.

15 Technische Daten

	Dometic XSafe		
	MD450	MD390	MD310
Inhalt:	30,4 l	31,5 l	9 l
Abmessungen H x B x T:	200 x 450 x 400 mm	200 x 390 x 470 mm	165 x 310 x 235 mm
Bruttogewicht:	15,1 kg	14,9 kg	8 kg
Nettogewicht:	14,5 kg	14,3 kg	7,7 kg